

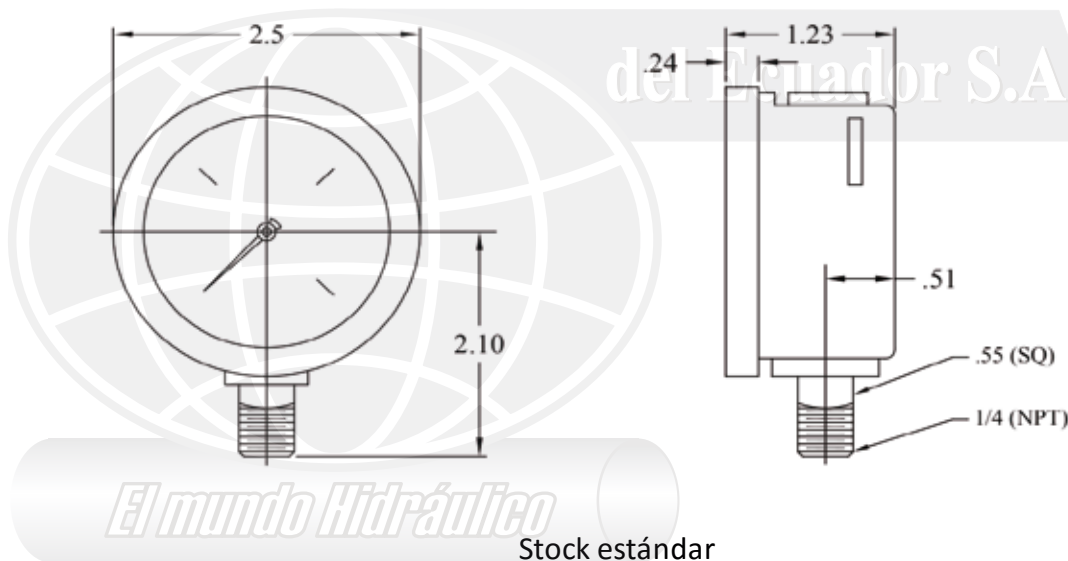


MANÓMETRO CON GLICERINA



CARACTERISTICAS:

- Relleno de glicerina
- Cuerpo de acero inoxidable
- Dial de aluminio
- Escala dual PSI/Bar
- Tubo de bourdon de bronce
- Conexión interior 1/4 NPT
- Amortiguador interno c/w de 5mm
- Precisión +2% @ 23°F
- Diámetro de 2 1/2"



Stock estándar

Código del modelo	Rango
M-300	0 – 300 PSI
M-1000	0 – 1000 PSI
M-2000	0 – 2000 PSI
M-3000	0 – 3000 PSI
M-5000	0 – 5000 PSI
M-10000	0 – 10000 PSI

MATRIZ:

Dirección: Clemente Ballén 1707 y Av. del Ejercito.
 Telef: 2323939 - 2531923 - 2522228
 0999586009
 ventas2@hydromecanica.com

QUITO:

Dirección: Av. 6 de Diciembre N48-103 y
 Manuel de Lizarzaburu
 Telef: (02)2409322 - (02)2411921 0983729761
 ventas_quito@hydromecanica.com

SUCURSAL NORTE:

Dirección: Km.3 Av. Juan Tanca Marengo,
 Frente a Caterpillar, a lado de las antenas de TV Cable.
 Telef: 2381994 - 2315850 0997689047
 hydecua_gye@hydromecanica.com



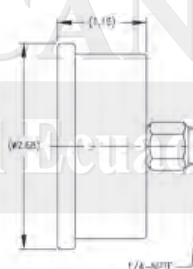
MANÓMETRO CON GLICERINA



CARACTERÍSTICAS:

- Diámetro de 2 1/2"
- Cuerpo de acero inoxidable
- 1/4 NPT (encaje de latón)
- Escala dual PSI / Kg/cm²
- Montura central detrás

Código del Modelo	PSI
WLGC-600	0 - 600 PSI
WLGC-1000	0 - 1000 PSI
WLGC-2000	0 - 2000 PSI
WLGC-3000	0 - 3000 PSI



CARACTERÍSTICAS:

- Diámetro de 2 1/2"
- Cuerpo de acero inoxidable
- 1/4 NPT (encaje de latón)
- Escala dual PSI / Kg/cm²
- Montura de tallo

Código del Modelo	PSI
WLGC-600	0 - 600 PSI
WLGC-1000	0 - 1000 PSI
WLGC-2000	0 - 2000 PSI
WLGC-3000	0 - 3000 PSI
WLGC-5000	0 - 5000 PSI



MATRIZ:

Dirección: Clemente Ballén 1707 y Av. del Ejercito.
 Telef: 2323939 - 2531923 - 2522228
 0999586009
 ventas2@hydromecanica.com

QUITO:

Dirección: Av. 6 de Diciembre N48-103 y
 Manuel de Lizarzaburu
 Telef: (02)2409322 - (02)2411921 0983729761
 ventas_quito@hydromecanica.com

SUCURSAL NORTE:

Dirección: Km.3 Av. Juan Tanca Marengo,
 Frente a Caterpillar, a lado de las antenas de TV Cable.
 Telef: 2381994 - 2315850 0997689047
 hydecua_gye@hydromecanica.com