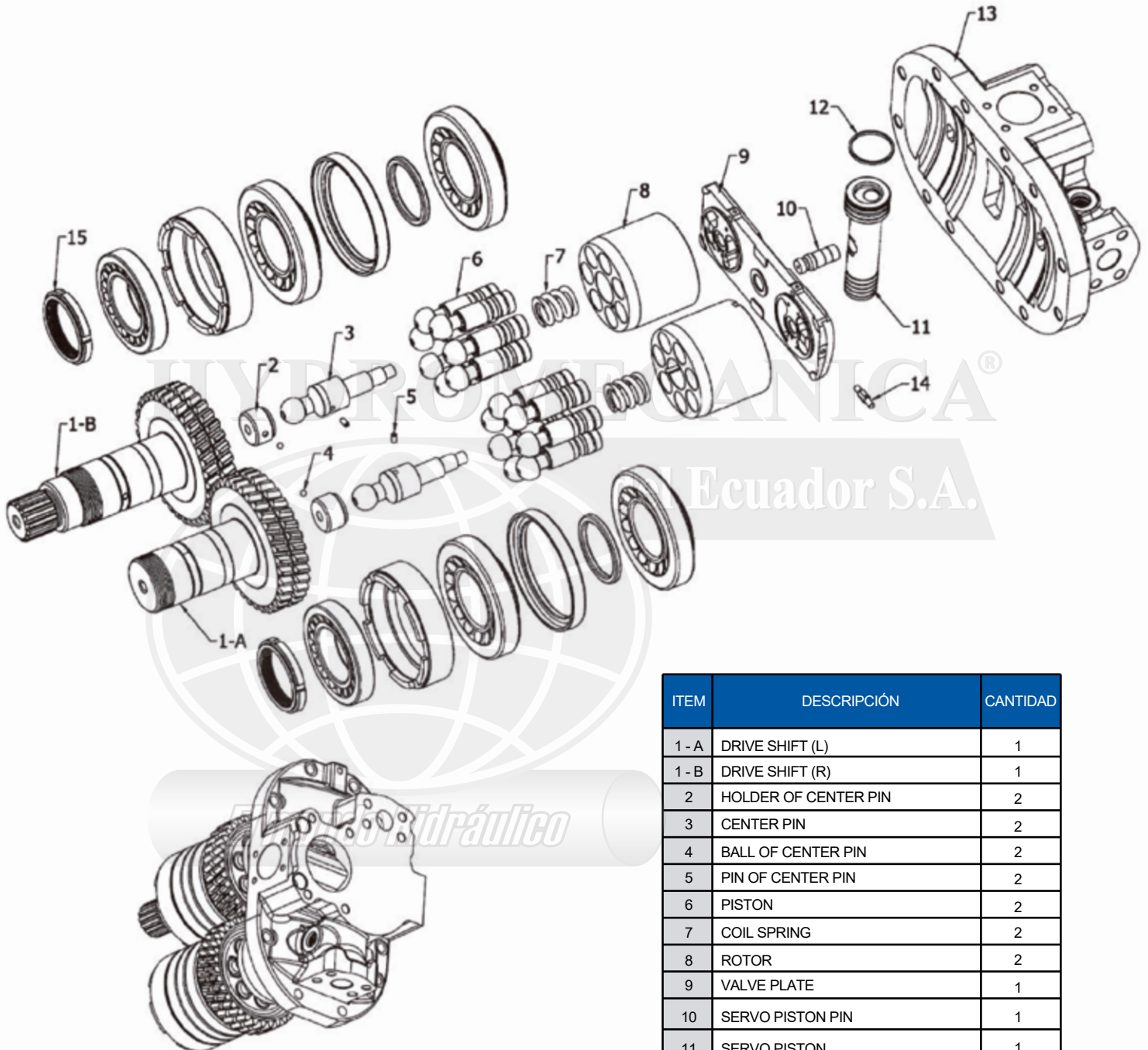




HYDROMECANICA®
del Ecuador S.A.





ITEM	DESCRIPCIÓN	CANTIDAD
1 - A	DRIVE SHIFT (L)	1
1 - B	DRIVE SHIFT (R)	1
2	HOLDER OF CENTER PIN	2
3	CENTER PIN	2
4	BALL OF CENTER PIN	2
5	PIN OF CENTER PIN	2
6	PISTON	2
7	COIL SPRING	2
8	ROTOR	2
9	VALVE PLATE	1
10	SERVO PISTON PIN	1
11	SERVO PISTON	1
12	RING OF SERVO PISTON	1
13	HEAD COVER	1
14	BOLT OF VALVE PLATE	1
15	LOCK NUT	2

MATRIZ:

Dirección: Clemente Ballén 1707 y Av. del Ejercito.
 Telef: 2323939 - 2531923 - 2522228
 0999586009
 ventas2@hydromecanica.com

QUITO:

Dirección: Av. 6 de Diciembre N48-103 y
 Manuel de Lizarzaburu
 Telef: (02)2409322 - (02)2411921 0983729761
 ventas_quito@hydromecanica.com

SUCURSAL NORTE:

Dirección: Km.3 Av. Juan Tanca Marengo,
 Frente a Caterpillar, a lado de las antenas de TV Cable.
 Telef: 2381994 - 2315850 0997689047
 hydecua_gye@hydromecanica.com