

HYDROMECHANICA®

del Ecuador S.A.



MODELO E200B, E320B

REPUESTOS PARA MAQUINARIAS PESADAS

CATERPILLAR



MATRIZ:
Dirección: Clemente Ballén 1707 y Av. del Ejercito.
Telef: 2323939 - 2531923 - 2522228
0999586009
ventas2@hydromecanica.com

QUITO:
Dirección: Av. 6 de Diciembre N48-103 y
Manuel de Lizarzaburu
Telef: (02)2409322 - (02)2411921 0983729761
ventas_quito@hydromecanica.com

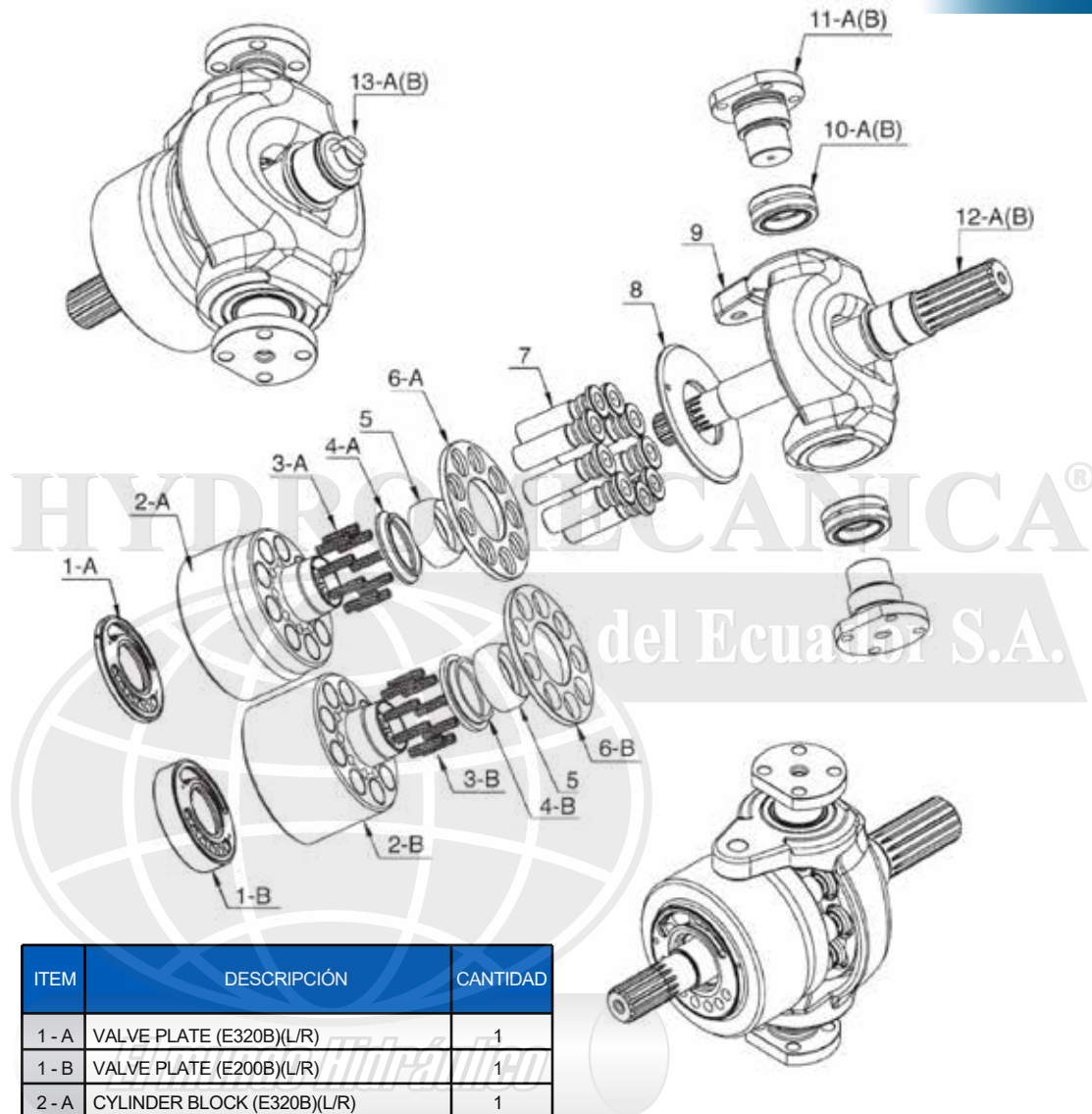
SUCURSAL NORTE:
Dirección: Km.3 Av. Juan Tanca Marengo,
Frente a Caterpillar, a lado de las antenas de TV Cable.
Telef: 2381994 - 2315850 0997689047
hydecua_gye@hydromecanica.com



MODELO E200B, E320B

REPUESTOS PARA MAQUINARIAS PESADAS

CATERPILLAR



ITEM	DESCRIPCIÓN	CANTIDAD
1 - A	VALVE PLATE (E320B)(L/R)	1
1 - B	VALVE PLATE (E200B)(L/R)	1
2 - A	CYLINDER BLOCK (E320B)(L/R)	1
2 - B	CYLINDER BLOCK (E200B)(L/R)	1
3 - A	COIL SPRING (E320B)(L/R)	9
3 - B	COIL SPRING (E200B)(L/R)	9
4 - A	SPACE (E320B)	1
4 - B	SPACE (E200B)	1
5	BALL GUIDE	1
6 - A	SET PLATE (E320B)	1
6 - B	SET PLATE (E200B)	1
7	PISTON SHOE	9
8	SHOE PLATE (E200B/320B)	1
9	SWASH PLATE	1
10 - A	BEARING (E320B)	2

ITEM	DESCRIPCIÓN	CANTIDAD
10 - B	BEARING(E200B)	2
11 - A	AXLE SHAFT (E320B)	2
11 - B	AXLE SHAFT (E200B)	2
12 - A	DRIVE SWIFT-R (E200B)	1
12 - B	DRIVE SWIFT-R (E200B)	1
13 - A	DRIVE SWIFT-L (E320B)	1
13 - B	DRIVE SWIFT-L (E200B)	1

MATRIZ:

Dirección: Clemente Ballén 1707 y Av. del Ejercito.
 Telef: 2323939 - 2531923 - 2522228
 0999586009
 ventas2@hydromecanica.com

QUITO:

Dirección: Av. 6 de Diciembre N48-103 y
 Manuel de Lizarzaburu
 Telef: (02)2409322 - (02)2411921 0983729761
 ventas_quito@hydromecanica.com

SUCURSAL NORTE:

Dirección: Km.3 Av. Juan Tanca Marengo,
 Frente a Caterpillar, a lado de las antenas de TV Cable.
 Telef: 2381994 - 2315850 0997689047
 hydecua_gye@hydromecanica.com